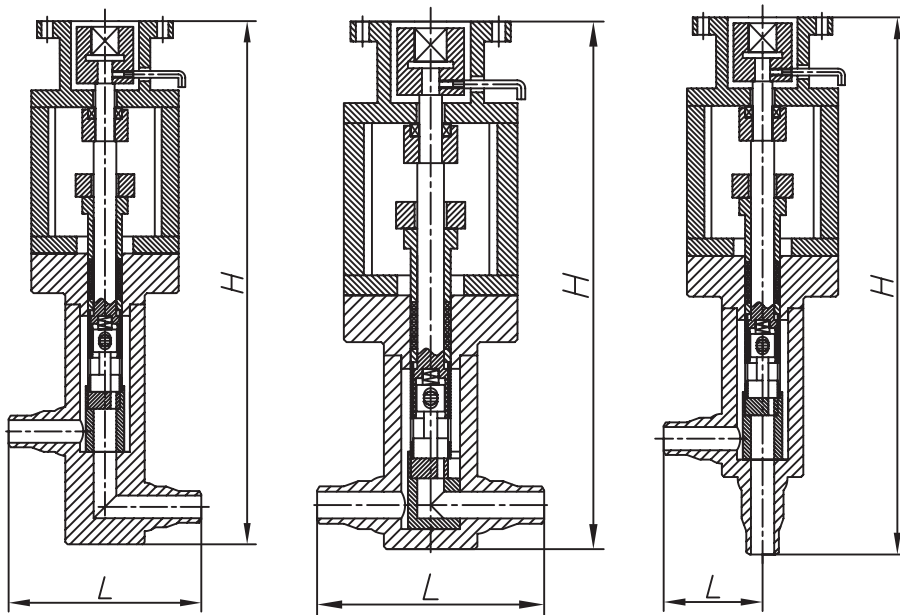


КЛАПАН РЕГУЛИРУЮЩИЙ ЗАПОРНЫЙ ДИСКОВЫЙ КРЗД



КРЗД 2, КРД 2

КРЗД 1, КРД 1

КРЗД 5, КРД 5

Проход условный Ду (мм) до 65
 Давление рабочее (МПа) до 40
 Температура (С) до +650
 Рабочая среда: Конденсат, пар, газ,
 мазут, и другие среды.

Обозначение изделия	DN мм	PN МПа	KV м ³ /час	Размеры, мм		
				H	L	DxS
КРЗД 2 (1;5) .020.16. КРЗД 2 (1; 5) .020.25.	20	10,16,25,40	2	400	70-170	n 28x4,5
КРЗД 2 (1;5) .020.40.						
КРЗД 2 (1;5) 040.16. КРЗД 2 (1;5) .040.25.						
КРЗД 2 (1;5) .040.40.	40	16,25,40	8	500	120-200	n 57x9
КРЗД 2 (1;5) .050.16.						
КРЗД 2 (1;5) .050.25.						
КРЗД 2 (1;5) .050.40.	50	16,25,40	14	500	120-200	n 76x10 n 76x13
КРЗД 2 (1;5) .065.16.						
КРЗД 2 (1;5) .065.25.						
КРЗД 2 (1;5) .065.40.	65	16,25,40	24	500	150-240	n 89x13 n 90x15

Поворотные запорно-регулирующие дисковые клапаны КРЗД предназначены для качественного регулирования параметров рабочей среды в различных тепловых и других технологических системах. Например, зарекомендовал себя как клапан впрыска.

Конструкция регулирующего клапана КРЗД обеспечивает надёжную работу практически без износа трущихся золотника и седла, проста и ремонтпригодна.

Использование в клапане поворотного золотника обеспечивает:

- надёжную работу клапана при перепаде давления до максимальных режимов;
- полное исключение заклинивания, даже при наличии в рабочей среде загрязнений в виде твёрдых частиц;
- исключение вибраций золотника от воздействия рабочей среды.

Рабочая среда поступает в напорную часть корпуса и проходит через профилированное отверстие дискового седла, открываемое при повороте золотника, который поворачивается вокруг своей оси с помощью шпинделя, проходящего через графлексовое уплотнение соединяемого с приводом.

Отсутствие поступательного перемещения регулирующего затвора обеспечивает повышенный ресурс сальникового уплотнения шпинделя (не менее 10 тыс. Часов).

Быстродействие клапана не лимитируется конструкцией и определяется заказчиком.

Закрытое акционерное общество НПО «Импульс»

347360, г. Волгодонск Ростовской обл., ул. Прибрежная, 9

тел.(86392) 2-25-25, 6-03-00, 60693, 78140