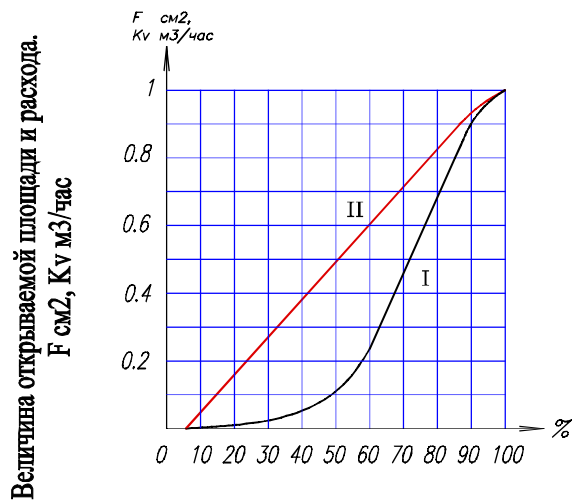
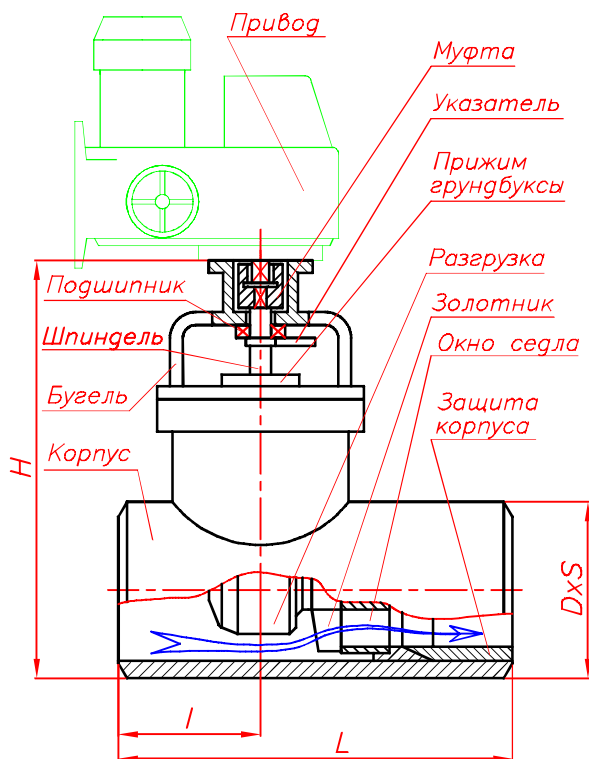


## КЛАПАН РЕГУЛИРУЮЩИЙ ЗАПОРНЫЙ ДИСКОВЫЙ ОСЕВОЙ - КРЗдо



Ход шпинделя и открытие клапана в %

I - Характеристика открываемой площади пропускного сечения окна см<sup>2</sup> от % поворота шпинделя

II - Характеристика расхода тн/час. от % поворота шпинделя и открытия пропускных окон клапана

Прямоточные широкодиапазонные запорно-регулирующие поворотные клапаны для высокого давления КРЗдо с внутренней разгрузкой предназначены для качественного, близкого к линейному, регулирования параметров рабочей среды: пара, воды, нефтепродуктов и различных агрессивных сред с температурой до 650 °С.

Золотник имеет форму лепестков, которые, вращаясь вокруг оси, открывают в дисковом седле профилированные отверстия, пропуская рабочую среду (по стрелке, см. эскиз).

Клапан с седлом дискового типа надёжнее и долговечнее, чем игольчатого, клеточного и шиберного. Не заклинивает при работе со средами, содержащими загрязнения в виде твёрдых частиц. Эрозийно стоек.

Отличием от других клапанов типа «ДИСК» является саморазгружающееся жесткое золотниковое устройство с внутренней обратной связью, благодаря которому отсутствует вибрация. Также при любой степени открытия пропускных отверстий и любых перепадах давления золотник имеет небольшое усилие прижатия к седлу. Трение отсутствует даже при больших перепадах давления, обеспечивая работу клапана практически без износа с приводом гораздо меньшей мощности.

КРЗдо является усовершенствованной конструкцией регулирующего клапана типа «Диск» марки РПК, АМЕ, СКА завода «АТОММАШ»: увеличилась пропускная способность Kv, повысилась надёжность работы в условиях более высоких перепадов давления. Обеспечивает плавную регулировку давления и расхода среды от начала и до конца открытия без байпасных клапанов. В закрытом состоянии протечки равны нулю.

-Вследствие отсутствия поступательного перемещения шпинделя, ресурс графлексового уплотнения повышен и составляет не менее 10 тыс. часов. Герметичность клапана обеспечивается плавающей самоуплотняющейся крышкой.

- Срок до первого профилактического осмотра 6-8 лет, срок службы более 30 лет.

- Корпус из нержавеющей или углеродистой стали под приварку или фланцевый (согласно заданию заказчика). Затвор (золотник, седло), шпиндель и все внутрикорпусные детали из высоколегированной нержавеющей стали.

Закрытое акционерное общество НПО «Импульс»

347360, г. Волгодонск Ростовской обл., ул. Прибрежная, 9

тел.(86392) 2-25-25, 6-03-00, 60693, 78140

КРЗдо - это поворотный клапан, специально разработанный для систем, требующих непрерывной регулировки при больших перепадах давления (до 25 МПа). Например, надёжно и качественно обеспечивает регулировку питательной воды, или как подпорный клапан для распределения потоков перед экономайзерами и пароохладителем, работает в условиях непрерывной продувки.

Быстросъёмное плоское седло и золотник делают клапан предельно простым в обслуживании и ремонтнопригодным в условиях небольшой мастерской.

Быстродействие клапана не лимитируется конструкцией и определяется заказчиком.

Обозначение изделия	DN, мм	PN, МПа	Kv м3/час				Размеры, мм		
			00	01	02	03	L (мм)	H (мм)	dxS (мм)
КРЗдо 80	80	6, 10, 16, 25,40	18	25	83	140	250-620	420-520	89x6 95x10, 102x12
КРЗдо 100	100	6, 10, 16, 25,40	60	83	140	212	250-650	480-540	133x8, 133x11, 133x14, 133x18, 159x32
КРЗдо 125	125	6, 10, 16, 25,40	102	140	212	282	420-700	500-600	133x5, 159x13, 159x16, 194x38
КРЗдо 150	150	6, 10, 16, 25,40	154	212	280	390	390-780	520-680	159x7, 159x9, 194x16, 194x26, 219x32
КРЗдо 175	175	6, 10, 16, 25,40	205	282	380	480	460-780	580-720	219x19, 219x24, 194x12, 273x45
КРЗдо 200	200	6, 10, 16, 25,40	280	382	482	550	580-950	580-780	219x13, 273x36, 245x22
КРЗдо 225	225	6, 10, 16, 25,40	350	482	550	700	580-950	620-750	273x19, 273x24, 245x12, 325x50
КРЗдо 250	250	6, 10, 16, 25,40	450	600	700	832	640-1040	650-850	273x20, 273x16, 325x28, 325x42
КРЗдо 300	300	4, 6, 10, 16, 25,40	626	858	1200	1700	680-1300	710-900	325x13, 325x19, 377x26, 377x36, 377x48
КРЗдо 350	350	4, 6, 10, 16, 25,40	880	1205	1700	2200	750-1350	760-1040	377x13, 426x28, 426x36, 465x60
КРЗдо 400	400	4, 6, 10, 16, 25,40	1500	1708	2200	2700	800-1400	810-1100	426x16, 530x65, 426x23, 530x40
КРЗдо 450	450	6, 10,16	1600	2200	2740	4900	950-2000	850-1070	465x16, 465x22, 480x30, 520x45
КРЗдо 500	500	6, 10, 16	2000	2724	4900	6340	950 -2100	950-1200	530x25, 550x35, 600x60, 530x12
КРЗдо 600	600	2, 6, 10	3600	4900	6300	8300	1100-2200	1050-1300	630x12, 630x17, 630x38, 650x25, 670x35
КРЗдо 700	700	1, 2, 4, 6, 10,16	4700	6400	8400	11000	1200-2300	1150-1450	720x22, 740x25, 740x25, 720x18, 800x60, 760x40
КРЗдо 800	800	2, 4, 6, 10,16	6130	8400	11000	13000	2500	1500-1800	830x30, 820x25, 840x35, 860x45

Длина и высота зависят от Kv и Ру и меняются в пределах заданных размеров в таблице. Линейность регулирующей характеристики и Kv можно менять по заданию заказчика.